



Le séchage solaire

Le séchage est, soit un moyen de conservation, soit une étape dans la transformation de certains produits. Il est utilisé dans le monde rural et dans le monde industriel à travers l'agro-alimentaire.

Les séchages qui fonctionnent avec des combustibles fossiles nécessitent et consomment beaucoup d'énergie. Le prix du pétrole va grandissant ces dernières années et va apparemment continuer sa flambée, il est donc important de développer un système de séchage gratuit en énergie : **le séchage solaire** en est un. Il utilise uniquement l'énergie du soleil qui est gratuite et inépuisable.

Les séchoirs solaires sont faciles à construire avec des outils et des matériaux localement disponibles et peuvent fonctionner par convection naturelle.

Le séchage nécessite de l'énergie et de la chaleur dépendant de la teneur en humidité de l'air, du système de séchage utilisé, de la température de séchage et des spécificités du produit concerné (épaisseur, superficie, et résistance à l'air) et de l'humidité contenu dans l'élément à sécher. Le fonctionnement du séchoir dépendra directement de la quantité d'irradiation et de l'humidité du lieu d'utilisation.

Les différents types de séchoirs :

Il existe deux grands types de séchoirs solaires : Les séchoirs solaires directs et les séchoirs solaires indirects. « Tous les avis examinés s'accordent sur des températures de séchage comprises entre 35° et 82°C et de 43.5 à 60°C sont les plus communes. » (*Source [1]*)

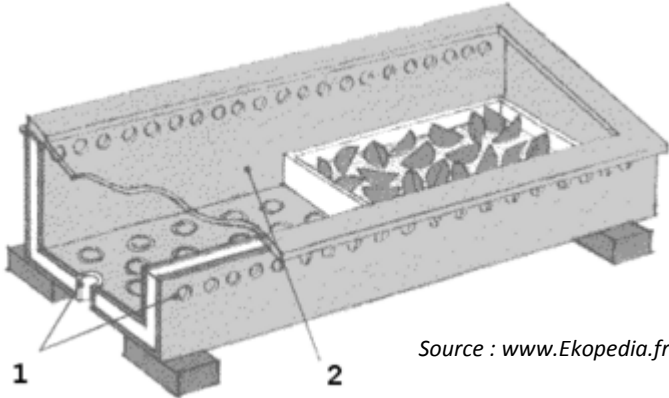
Le séchoir solaire direct

Le séchage solaire direct utilise les rayons directs du soleil pour sécher les aliments. Il est simple à réaliser. Il nécessite par exemple une boîte en bois ou en carton, troué en bas et en haut pour laisser l'air froid entrer par le bas et l'air chaud sortir par le haut. Cette boîte contient les claies où seront sécher les aliments, elle est recouverte d'une vitre pour augmenter l'effet de serre.



Le séchage solaire

Exemple de séchoir solaire direct :



Source : www.Ekopedia.fr

Légende :

1. Trous d'aération (pour qu'il n'y ait pas de condensation)
2. plaque de verre ou de plastique transparent.

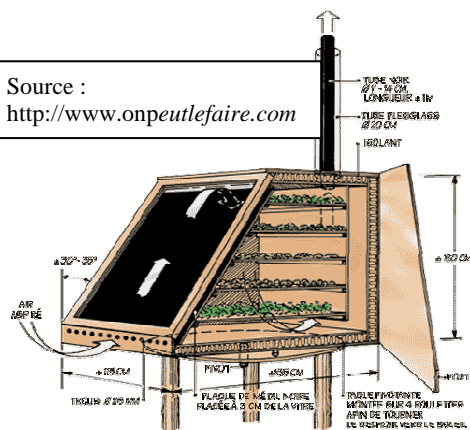
Par contre, le rayonnement ultra-violet détériore les vitamines, les protéines et la couleur des aliments. Les denrées n'ont plus la même saveur ni la même qualité nutritive.

Le séchoir solaire indirect



Source : Construction d'un séchoir solaire

Source : <http://www.onpeutlefaire.com>



Source : Atelier nature



Le séchage solaire

Le principe de base du séchoir solaire indirect que nous présenterons ici :

Il existe différents modèles de séchoir solaire indirect. Il est difficile d'obtenir des résultats sur la validité de chaque modèle dans différentes conditions réelles d'utilisation. De même, il est difficile de savoir les résultats que donnera un modèle de séchoir solaire avec des conditions météorologiques différentes (Climats...)

Le séchage solaire indirect permet de sécher les fruits, les plantes grâce au soleil sans que les rayons du soleil atteignent directement ce qui est séché ainsi la couleur, le goût et les propriétés du fruit ou de la plante sont conservées (vitamines, matières nutritives).

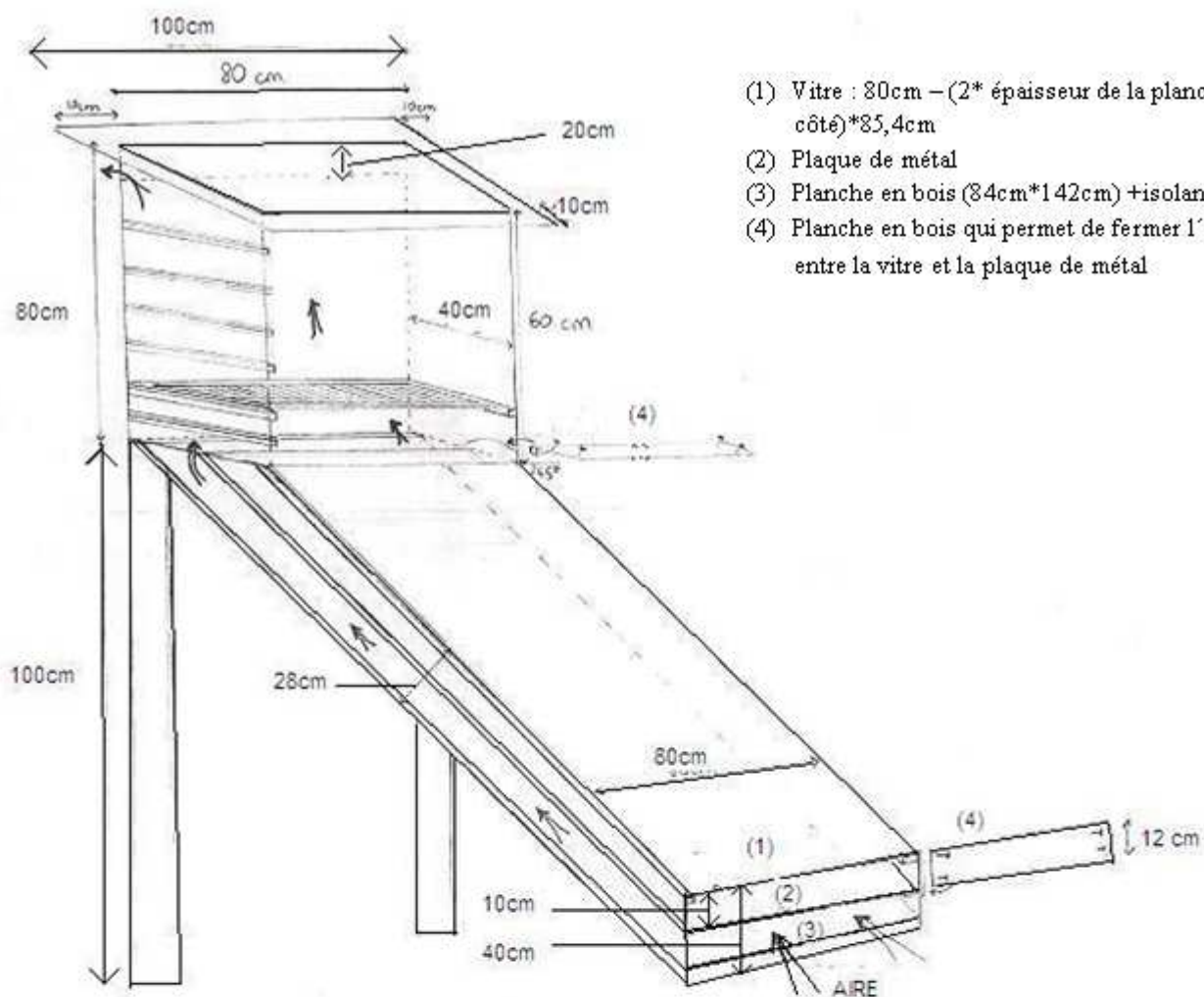
Nous avons décidé de vous présenter un séchoir solaire indirect classique. Le principe de ce séchoir solaire indirect est de chauffer l'air grâce à un capteur solaire. Cet air chaud circule entre les aliments à sécher.

Le capteur solaire est une caisse plate constitué d'une vitre, d'une plaque de métal et d'une planche en bois isolé. La plaque noir permet de capter le maximum d'irradiation et la vitre d'augmenter l'effet de serre du capteur. L'air entre dans le séchoir par le bas, il est chauffé grâce à son contact à la plaque de métal noire. Cet air chaud monte passe par les différents étages de fruits en se chargeant de leur humidité et sort par le haut du séchoir.

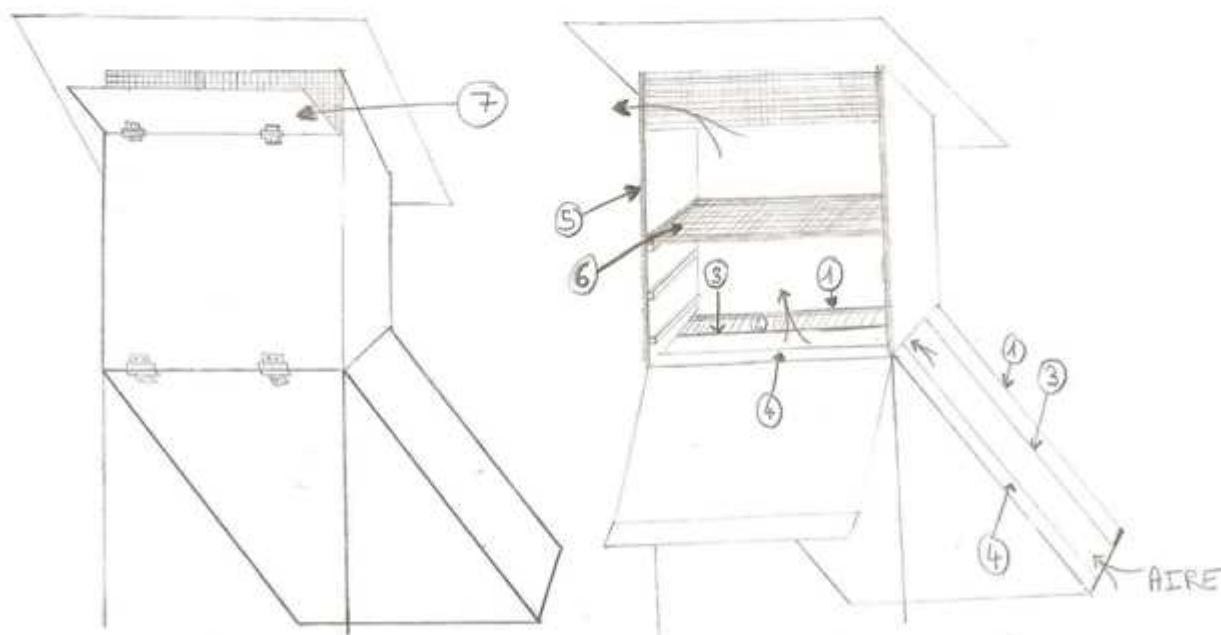




Le séchage solaire



- (1) Vitre : 80cm – (2* épaisseur de la planche du côté)*85,4cm
- (2) Plaque de métal
- (3) Planche en bois (84cm*142cm) +isolant
- (4) Planche en bois qui permet de fermer l'espace entre la vitre et la plaque de métal



- (1) Vitre : 80cm – (2* épaisseur de la planche du côté)*85,4cm
- (2) Plaque en bois qui permet de fermer l'espace entre la vitre et la plaque de métal
- (3) Plaque de métal
- (4) Isolant
- (5) Joint
- (6) Claies
- (7) Trapa qui permet de réguler le flux de sortie d'air et ainsi de réguler la température interne



Le séchage solaire

Remarques

- **La vitre doit être inclinée** environ à la même latitude que le lieu où va être utilisé le séchoir solaire. Calbuco à une latitude de 45°, nous avons incliné la vitre avec un angle de 45° dans notre séchoir. Le séchoir doit être orienté vers la position du soleil à midi.
- Il faut trouver la **bonne température** dans l'habitacle de séchage : une température trop élevée cuirait les aliments et une température trop basse les laisserait pourrir. La trappe d'air permet de réguler la sortie d'air et ainsi de jouer sur la température intérieure. Un thermomètre placé à l'intérieur de l'habitacle permet de contrôler la température.
- Un filet à petite maille ou une moustiquaire doivent être placés à l'entrée et à la sortie de l'air pour éviter les intrusions d'insectes non désirés.
- **Les aliments à sécher** doivent être placés sur un matériau facile à nettoyer : filet de pêche ou moustiquaire.... Les caissons doivent être espacés de 10 à 20 cm.

Il est possible de sécher des fruits (banane, pomme, prune...), des légumes (tomates, poivrons...), des plantes aromatiques ou médicinales, du poisson...

Des fruits sélectionnés, de bonne qualité, ni pas assez mûrs (le fruit séché sera peu sucré avec moins de saveur) ni trop mûrs (le fruit séché aura un goût de passé avec une couleur foncée) permettra de donner les meilleurs résultats.

Il est préférable de laver les aliments avant de les sécher, ainsi que d'enlever les parties abîmées, brunes ou molles. Ensuite il faut les éplucher, enlever les noyaux ainsi que les grosses tiges des plantes, les couper en tranches ou en morceaux, tout ceci bien sûr en fonction de l'aliment.

Quelques exemples : (source : Gérard Savatier de l'ASDER)

Bananes: partager en trois dans sa longueur (5 à 7 jours de séchage : temps indicatif pour la France)

Fraises: couper la fraise en deux et la poser face coupée en haut.

Prune: les ouvrir, les dénoyauter et les poser la peau contre le grillage de la claie.

Tomate: les couper en quarts, enlever la partie avec les pépins

Pommes: Enlever la peau et la couper en tranches



Le séchage solaire

Le temps de séchage dépend de l'ensoleillement, de l'humidité de l'air et de l'épaisseur des aliments, plus les aliments sont épais plus le temps de séchage sera long. De manière générale, les plantes sécheront plus rapidement (quelques heures) que les fruits plus juteux (plusieurs jours).

Pour savoir si les aliments sont bien secs, on peut les disposer dans un sac plastique fermé et les laisser durant une journée dans un endroit abrité et sec. Si de la condensation s'est créée, les aliments ne sont pas encore secs, il faut les replacer dans le séchoir.

Références :

[1] **R. BENKHELFELLAH, S. EI MOKRETAR, R. MIRI et M. BELHAMEL**, « Séchoirs solaires. Etudes comparative de la cinétique de séchage des produits agroalimentaires dans des modèles de types direct et indirect », 12^{ème} journée mondiale thermique Maroc (2005)

[2] **R. MIRI, O. MOKRANI, F. SIAD et M. BELHAMEL**, « Etude Expérimentale d'un Séchoir Solaire », Rev. Energ. Ren. : Zones Arides (2002) 41-48

[3] « Séchage solaire »
<http://www.fao.org/docrep/X5020F/x5020F02.htm>

[4] Page internet : <http://ecolib.free.fr/textes/agrialim/sechoir01.html>
<http://www.feeda.org/sechoir/sechoir.htm>
<http://www.onpeutlefaire.com/fichestechniques/ft-12-artisans.php>
<http://www.ekopedia.com>
[Atelier nature :Construction d'un four solaire](#)



Le séchage solaire

SIAPE

S'Impliquer et Agir Pour l'Environnement

Merci à nos partenaires !

